

Градостроительный план земельного участка

№

Р	Ф	2	3	2	0	6	0	0	0	2	0	2	3	2287	0
---	---	---	---	---	---	---	---	---	---	---	---	---	---	------	---

Градостроительный план земельного участка подготовлен на основании
заявления ООО СЗ "ЖИВЫЕ КВАРТАЛЫ", ИНН: 2312314158
от 29.09.2023 №29/27744-1

(реквизиты заявления правообладателя земельного участка, иного лица в случае, предусмотренном частью 1.1 статьи 57.3 Градостроительного кодекса Российской Федерации с указанием ф.и.о. заявителя - физического лица, либо реквизиты заявления и наименование заявителя - юридического лица о выдаче градостроительного плана земельного участка)

Местонахождение земельного участка:

Краснодарский край

(субъект Российской Федерации)

город Краснодар

(муниципальный район или городской округ)

(поселение)

Описание границ земельного участка (образуемого земельного участка)

Обозначение (номер) характерной точки	Перечень координат характерных точек в системе координат, используемой для ведения Единого государственного реестра недвижимости	
	X	Y
1	482744.02	1390167.61
2	482744.99	1390280.71
3	482613.16	1390282.35
4	482611.72	1390167.62
5	482619.72	1390167.62

Кадастровый номер земельного участка (при наличии) или в случае, предусмотренном частью 1.1 статьи 57.3 Градостроительного кодекса Российской Федерации, условный номер образуемого земельного участка на основании утвержденных проекта межевания территории и (или) схемы расположения земельного участка или земельных участков на кадастровом плане территории 23:43:0415001:4565

Площадь земельного участка

15045 кв.м

Информация о расположенных в границах земельного участка объектах капитального строительства

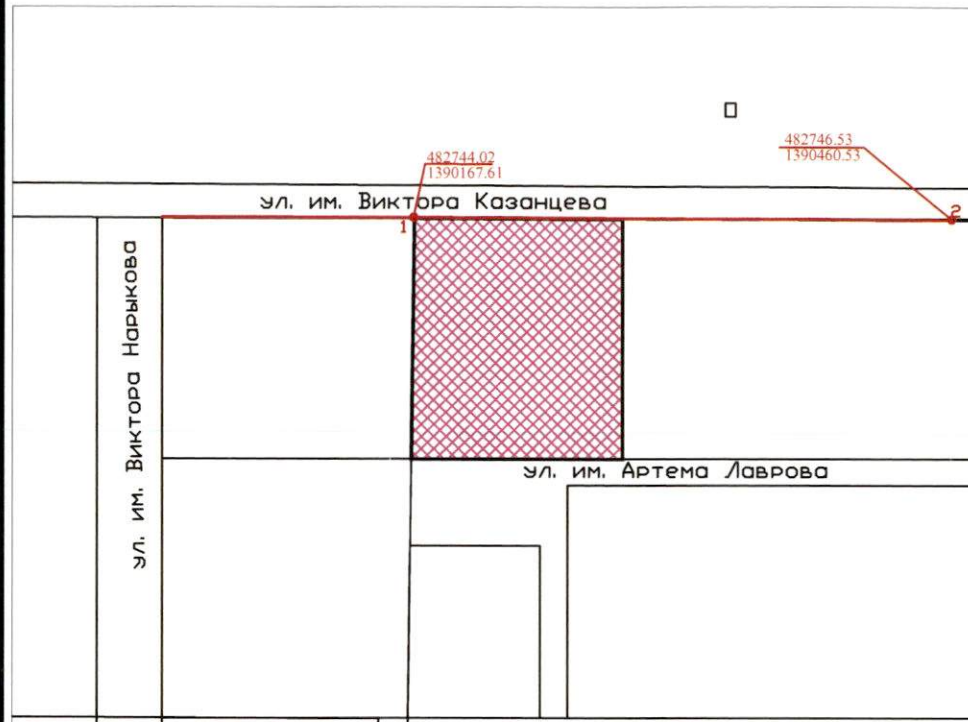
объекты капитального строительства отсутствуют

Информация о границах зоны планируемого размещения объекта капитального строительства в соответствии с утвержденным проектом планировки территории (при наличии)




Обозначение (номер) характерной точки	Перечень координат характерных точек в системе координат, используемой для ведения Единого государственного реестра недвижимости	
	X	Y
-	-	-

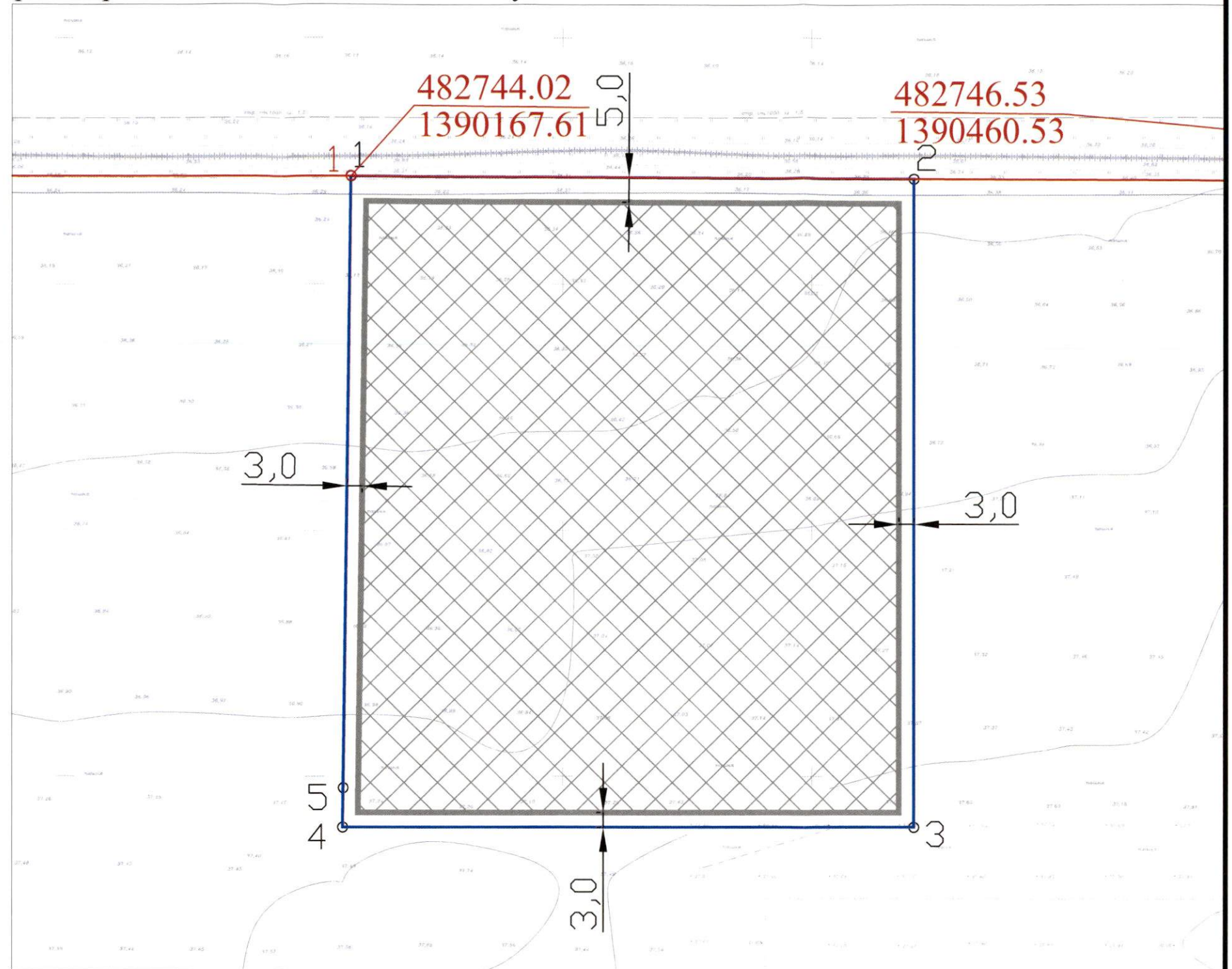
1. Чертеж градостроительного плана земельного участка М 1:1000

СХЕМА РАСПОЛОЖЕНИЯ ЗЕМЕЛЬНОГО УЧАСТКА В ОКРУЖЕНИИ СМЕЖНО РАСПОЛОЖЕННЫХ ЗЕМЕЛЬНЫХ УЧАСТКОВ (СИТУАЦИОННЫЙ ПЛАН)



УСЛОВНЫЕ ОБОЗНАЧЕНИЯ

-  граница земельного участка
-  границы, в пределах которых разрешается строительство объектов капитального строительства
-  красные линии с координатами характерных точек



Примечание:

В соответствии с картой (схемой) функционального зонирования генерального плана муниципального образования город Краснодар, утвержденного решением городской Думы Краснодара от 02.09.2020 № 100 п. 1 "О генеральном плане муниципального образования город Краснодар", земельный участок расположен в зоне застройки многоэтажными жилыми домами (9 этажей и более), с планируемыми к размещению объектами местного значения городского округа.

В соответствии с проектом планировки территории, утвержденным постановлением администрации муниципального образования город Краснодар от 07.03.2018 №850 "Об утверждении документации по планировке территории (проекта планировки территории и проект межевания территории) для внесения изменений в проект планировки территории в районе посёлков Знаменского и Зеленопольского", земельный участок расположен в зоне жилой застройки 7-24 этажей.

Согласно выписке из Единого государственного реестра недвижимости об объекте недвижимости от 02.10.2023г. № КУВИ-001/2023-222780370 земельный участок с кадастровым номером 23:43:0415001:4565 имеет виды разрешенного использования: Многоэтажная жилая застройка (высотная застройка).

Площадь земельного участка с КН 23:43:0415001:4565 - 15045 кв.м.

		Заявитель: ООО СЗ "ЖИВЫЕ КВАРТАЛЫ", ИНН: 2312314158 вх. № 29/27744-1				
		Земельный участок с кадастровым номером 23:43:0415001:4565 Краснодарский край, город Краснодар				
	Подп.	Дата	Чертеж градостроительного плана земельного участка М 1:1000	Стадия	Лист	Листов
Исполнитель	М.С.Шуликина	10.2023		ГП	3	
Технич.исполнит.	Н.Ю.Величко	10.2023	Чертеж градостроительного плана разработан на архивной топографической основе	ДИАГ АМОГК, МКУ МОГК "Градинформ"		
	И.В.Стеценко	10.2023				

Чертеж(и) градостроительного плана земельного участка разработан(ы) на топографический основе в масштабе 1:1000, выполненной в соответствии с данными картографо-геодезического фонда администрации муниципального образования город Краснодар

(дата, наименование организации, подготовившей топографическую основу)

Чертеж(и) градостроительного плана земельного участка разработан(ы) в октябре 2023 года департаментом архитектуры и градостроительства администрации муниципального образования город Краснодар, МКУ МОГК «Градинформ»

(дата, наименование организации)

2. Информация о градостроительном регламенте либо требованиях к назначению, параметрам и размещению объекта капитального строительства на земельном участке, на который действие градостроительного регламента не распространяется или для которого градостроительный регламент не устанавливается

Земельный участок расположен в территориальной зоне Ж-4. Зона застройки многоэтажными жилыми домами (высотой здания не более 63 м). Установлен градостроительный регламент.

2.1. Реквизиты акта органа государственной власти субъекта Российской Федерации, органа местного самоуправления, содержащего градостроительный регламент либо реквизиты акта федерального органа государственной власти, органа государственной власти субъекта Российской Федерации, органа местного самоуправления, иной организации, определяющего, в соответствии с федеральными законами, порядок использования земельного участка, на который действие градостроительного регламента не распространяется или для которого градостроительный регламент не устанавливается

Решение городской Думы Краснодара от 30.01.2007 № 19 п. 6 «Об утверждении правил землепользования и застройки на территории муниципального образования город Краснодар».

2. Информация о видах разрешенного использования земельного участка
Основные виды разрешённого использования земельного участка:

№ п/п	Наименование вида разрешённого использования земельного участка	Код вида разрешённого использования земельного участка
1	2	3
1.	Многоэтажная жилая застройка (высотная застройка)*	2.6.
2.	Хранение автотранспорта	2.7.1
3.	Предоставление коммунальных услуг	3.1.1
4.	Административные здания организаций, обеспечивающих предоставление коммунальных услуг	3.1.2
5.	Социальное обслуживание	3.2
6.	Оказание социальной помощи населению	3.2.2
7.	Оказание услуг связи	3.2.3
8.	Бытовое обслуживание	3.3
9.	Здравоохранение	3.4
10.	Дошкольное, начальное и среднее общее образование	3.5.1
11.	Объекты культурно-досуговой деятельности	3.6.1
12.	Парки культуры и отдыха	3.6.2

1	2	3
13.	Государственное управление	3.8.1
14.	Представительская деятельность	3.8.2
15.	Обеспечение деятельности в области гидрометеорологии и смежных с ней областях	3.9.1
16.	Амбулаторное ветеринарное обслуживание	3.10.1
17.	Магазины	4.4
18.	Общественное питание	4.6
19.	Обеспечение занятий спортом в помещениях	5.1.2
20.	Площадки для занятий спортом	5.1.3
21.	Обеспечение внутреннего правопорядка	8.3
22.	Историко-культурная деятельность	9.3
23.	Общее пользование водными объектами	11.1
24.	Улично-дорожная сеть	12.0.1
25.	Благоустройство территории	12.0.2
26.	Стоянки транспорта общего пользования	7.2.3

*С учетом статьи 20 правил землепользования и застройки на территории муниципального образования город Краснодар, утвержденных решением городской Думы Краснодара от 30.01.2007 № 19 п.6 «Об утверждении Правил землепользования и застройки на территории муниципального образования город Краснодар» (в редакции решения от 29.05.2023 № 57 п.4).

Условно разрешённые виды использования земельного участка:

№ п/п	Наименование вида разрешённого использования земельного участка	Код вида разрешённого использования земельного участка
1	2	3
1.	Среднеэтажная жилая застройка*	2.5
2.	Осуществление религиозных обрядов	3.7.1
3.	Рынки	4.3
4.	Служебные гаражи	4.9
5.	Стационарное медицинское обслуживание	3.4.2
6.	Среднее и высшее профессиональное образование	3.5.2
7.	Проведение научных исследований	3.9.2
8.	Развлекательные мероприятия	4.8.1
9.	Проведение азартных игр	4.8.2
10.	Выставочно-ярмарочная деятельность	4.10
11.	Водный спорт	5.1.5
12.	Связь	6.8
13.	Деловое управление	4.1
14.	Банковская и страховая деятельность	4.5
15.	Гостиничное обслуживание	4.7

*С учетом статьи 20 правил землепользования и застройки на территории муниципального образования город Краснодар, утвержденных решением городской Думы Краснодара от 30.01.2007 № 19 п.6 «Об утверждении Правил землепользования и застройки на территории муниципального образования город Краснодар» (в редакции решения от 29.05.2023 № 57 п.4).

Вспомогательные виды разрешённого использования земельного участка не установлены.

2.3. Предельные (минимальные и (или) максимальные) размеры земельного участка и предельные параметры разрешенного строительства, реконструкции объекта капитального строительства, установленные градостроительным регламентом для территориальной зоны, в которой расположен земельный участок:

Предельные (минимальные и (или) максимальные) размеры земельных участков, в том числе их площадь			Минимальные отступы от границ земельного участка в целях определения мест допустимого размещения зданий, строений, сооружений, за пределами которых запрещено строительство зданий, строений, сооружений	Предельное количество этажей и (или) предельная высота зданий, строений, сооружений	Максимальный процент застройки в границах земельного участка, определяемый как отношение суммарной площади земельного участка, которая может быть застроена, ко всей площади земельного участка	Требования к архитектурным решениям объектов капитального строительства, расположенным в границах территории исторического поселения федерального или регионального значения	Иные показатели
1	2	3	4	5	6	7	8
Длина, м	Ширина, м	Площадь, м ² или га					
Многоэтажная жилая застройка (высотная застройка) код 2.6.							
без ограничений	без ограничений	Предельные размеры земельных участков: минимальная площадь – 7000 кв. м; в случае образования земельного участка под существующим объектом капитального строительства (объект введен в эксплуатацию) минимальная площадь – не подлежит установлению; в случае образования земельного участка под объектом капитального строительства, разрешение на строительство которого выдано до вступления в силу настоящих Правил минимальная площадь – в соответствии с градостроительным регламентом, действовавшим в период выдачи разрешения на строительство; максимальная площадь – 50000 кв. м	Минимальные отступы от границ земельных участков в целях определения мест допустимого размещения зданий, строений, сооружений, за пределами которых запрещено строительство зданий, строений, сооружений – 3 м; в случае совпадения границ земельных участков с красными линиями улиц – 5 м; в условиях сложившейся застройки: допускается размещение жилого дома по красной линии улиц и проездов; минимальный отступ от границ земельных участков следует увеличивать в случае размещения на смежном земельном участке зданий, строений, сооружений на расстоянии менее 3 м с целью обеспечения	Максимальное количество надземных этажей зданий, строений, сооружений – 9. Максимальная высота – 33 м от земли до верха парапета, карниза (свеса) скатной кровли. Возможно размещение высотных этажей, но не более 35 % от площади застройки надземной части таких зданий и не более 63 м; при подсчете площади застройки для устройства высотных доминант площадь застройки стилобата не учитывается. Устройство высотных доминант	Максимальный процент застройки в границах земельного участка – 10 %, до 40 % – в соответствии с утвержденной документацией по планировке территории. Процент застройки подземной части не регламентируется.	-	Действие градостроительного регламента в части минимального отступа от границ земельных участков не распространяется на случаи реконструкции существующих объектов капитального строительства, право собственности на которые возникло до введения в действие Правил (до 15.02.2007) и расстояния до границ земельного участка от которых составляют менее минимальных отступов, установленных Правилами. Минимальный отступ от таких объектов принимается равным фактическому расстоянию от объектов до границ земельных участков, граничащих с улично-дорожной сетью (красные линии улиц, проездов), прочих границ земельного участка, которые не подлежат уменьшению в процессе

1	2	3	4	5	6	7	8
			противопожарного расстояния между жилыми и общественными зданиями.	не допускается ближе 50 м до зон застройки индивидуальными и малоэтажными жилыми домами.			реконструкции. Минимальный процент озеленения земельного участка – 15 %. Параметры разрешенного строительства и реконструкции, не установленные в настоящих правилах, принимаются в соответствии с заданием на проектирование, действующими техническими регламентами, региональными и местными нормативами градостроительного проектирования.

Хранение автотранспорта 2.7.1

Предоставление коммунальных услуг 3.1.1

Административные здания организаций, обеспечивающих предоставление коммунальных услуг 3.1.2

Социальное обслуживание 3.2

Оказание социальной помощи населению 3.2.2

Оказание услуг связи 3.2.3

Бытовое обслуживание 3.3

Здравоохранение 3.4

Дошкольное, начальное и среднее общее образование 3.5.1

Объекты культурно-досуговой деятельности 3.6.1

Парки культуры и отдыха 3.6.2

Государственное управление 3.8.1

Представительская деятельность 3.8.2

Обеспечение деятельности в области гидрометеорологии и смежных с ней областях 3.9.1

Амбулаторное ветеринарное обслуживание 3.10.1

Магазины 4.4

Общественное питание 4.6

Обеспечение занятий спортом в помещениях 5.1.2

Площадки для занятий спортом 5.1.3

Обеспечение внутреннего правопорядка 8.3

Историко-культурная деятельность 9.3

Общее пользование водными объектами 11.1

Улично-дорожная сеть 12.0.1

Благоустройство территории 12.0.2

Стоянки транспорта общего пользования 7.2.3

Среднеэтажная жилая застройка 2.5

Осуществление религиозных обрядов 3.7.1

Рынки 4.3

Служебные гаражи 4.9

Стационарное медицинское обслуживание 3.4.2

Среднее и высшее профессиональное образование 3.5.2

Проведение научных исследований 3.9.2

Развлекательные мероприятия 4.8.1

Проведение азартных игр 4.8.2

Выставочно-ярмарочная деятельность 4.10

Водный спорт 5.1.5

Связь 6.8

Деловое управление 4.1

Банковская и страховая деятельность 4.5

Гостиничное обслуживание 4.7

Предельные (минимальные и (или) максимальные) размеры земельного участка и предельные параметры разрешенного строительства, реконструкции объекта капитального строительства, установленные градостроительным регламентом для территориальной зоны, в которой расположен земельный участок определены в соответствии с п. 1.4 ст. 26 решения городской Думы Краснодара от 30.01.2007 № 19 п. 6 «Об утверждении Правил землепользования и застройки на территории муниципального образования город Краснодар» (в редакции от 29.05.2023 № 57 п. 4).

5. Информация об ограничениях использования земельного участка, в том числе если земельный участок полностью или частично расположен в границах зон с особыми условиями использования территорий

Земельный участок полностью расположен в приаэродромной территории Военного Аэродрома Краснодар (Центральный). Статья 37 решения городской Думы Краснодара от 30.01.2007 № 19 п. 6 «Об утверждении Правил землепользования и застройки на территории муниципального образования город Краснодар».

Земельный участок полностью расположен в подзоне N 3 приаэродромной территории аэродрома Краснодар (Пашковский) часть 1 (сектор 1 часть 1). Приказ министерства транспорта Российской Федерации Федеральное агентство воздушного транспорта (РОСАВИАЦИЯ) от 29.01.2021 №50-П. Письма министерства транспорта Российской Федерации (МИНТРАНС РОССИИ) Федеральное агентство воздушного транспорта (РОСАВИАЦИЯ) от 09.02.2021 N Исх-4014/04 (от 25.02.2021 вх.6369), от 31.03.2021 N Исх-11334/04, от 07.06.2021 N Исх-20352/04, от 28.07.2021 N Исх-27029/04; письма АО "Международный аэропорт "Краснодар" от 09.07.2021 N 21/194, от 22.07.2021 N 21/1958. Ограничения использования объектов недвижимости и осуществления деятельности: 1) Высота объектов не должна превышать максимальную абсолютную отметку верха $H=186.00$ м в Балтийской системе высот 1977 года; 2) Ограничения распространяются на новые и реконструируемые объекты/сооружения.

Земельный участок полностью расположен в подзоне N4 приаэродромной территории аэродрома Краснодар (Пашковский) часть 26 (секторы 12 часть 1, 41). Приказ министерства транспорта Российской Федерации Федеральное агентство воздушного транспорта (РОСАВИАЦИЯ) от 29.01.2021 №50-П. Письма министерства транспорта Российской Федерации (МИНТРАНС РОССИИ) Федеральное агентство воздушного транспорта (РОСАВИАЦИЯ) от 09.02.2021 N Исх-4014/04 (от 25.02.2021 вх.6369), от 31.03.2021 N Исх-11334/04, от 07.06.2021 N Исх-20352/04, от 28.07.2021 N Исх-27029/04; письма АО "Международный аэропорт "Краснодар" от 09.07.2021 N 21/194, от 22.07.2021 N 21/1958. Ограничения: 1) Ограничения определяются в зависимости от местоположения объекта; 2) Высота объектов не должна превышать максимальную абсолютную отметку верха в диапазоне $H=60.00$ м- 65.00 м в Балтийской системе высот 1977 г; 3) Запрещается размещение радиопередающих средств (объектов), работающих в диапазоне частот 0,03МГц-300МГц, 329МГц-335МГц, 740-1215МГц, 2700МГц-2900МГц, 26500МГц-40000МГц; 4) Размещение любых объектов/сооружений, превышающих разрешенную максимальную высоту строения, допускается при наличии одобрения Кубанского центра ОВД филиала «Аэронавигация Юга» ФГУП «Госкорпорация по ОрВД» по предоставлению застройщиком заключения об отсутствии влияния планируемого к размещению объекта/сооружения на безопасность полетов и работу средств радиотехнического обеспечения полетов и авиационной электросвязи, выдаваемого научной организацией гражданской авиации.

Земельный участок полностью расположен в подзоне N 5 приаэродромной территории аэродрома Краснодар (Пашковский) часть 1. Приказ министерства транспорта Российской Федерации Федеральное агентство воздушного транс-

порта (РОСАВИАЦИЯ) от 29.01.2021 №50-П. Письма министерства транспорта Российской Федерации (МИНТРАНС РОССИИ) Федеральное агентство воздушного транспорта (РОСАВИАЦИЯ) от 09.02.2021 N Исх-4014/04 (от 25.02.2021 вх.6369), от 31.03.2021 N Исх-11334/04, от 07.06.2021 N Исх-20352/04, от 28.07.2021 N Исх-27029/04; письма АО "Международный аэропорт "Краснодар" от 09.07.2021 N 21/194, от 22.07.2021 N 21/1958. Ограничения использования объектов недвижимости и осуществления деятельности: 1) Запрещается размещать производственные объекты, определенные ФЗ «О промышленной безопасности опасных производственных объектов» от 21.07.1997 № 116-ФЗ, функционирование которых может повлиять на безопасность полетов воздушных судов; 2) Высота объекта и радиусы зон поражения при возникновении аварии на опасном производственном объекте не должны превышать абсолютную максимальную отметку верха 186.00 м в Балтийской системе высот 1977 года и абсолютные максимальные отметки верха, установленные в границах подзоны №3; 3) Ограничения распространяются на строящиеся (проектируемые) и реконструируемые опасные производственные объекты; 4) Ограничения не распространяются на уже существующие опасные производственные объекты, построенные и размещенные в соответствии с нормами действующего законодательства на дату ввода в эксплуатацию ранее размещенных опасных производственных объектов при условии не нарушения безопасности полетов (наличии декларации промышленной без-опасности).

Земельный участок полностью расположен в подзоне N 6 приаэродромной территории аэродрома Краснодар (Пашковский) часть 1. Приказ министерства транспорта Российской Федерации Федеральное агентство воздушного транспорта (РОСАВИАЦИЯ) от 29.01.2021 №50-П. Письма министерства транспорта Российской Федерации (МИНТРАНС РОССИИ) Федеральное агентство воздушного транспорта (РОСАВИАЦИЯ) от 09.02.2021 N Исх-4014/04 (от 25.02.2021 вх.6369), от 31.03.2021 N Исх-11334/04, от 07.06.2021 N Исх-20352/04, от 28.07.2021 N Исх-27029/04; письма АО "Международный аэропорт "Краснодар" от 09.07.2021 N 21/194, от 22.07.2021 N 21/1958. Ограничения использования объектов недвижимости и осуществления деятельности: 1) Запрещается размещать объекты, способствующие привлечению и массовому скоплению птиц: звероводческие фермы, скотобойни; подсобные хозяйства (свинарники, коровники, птицефермы, зверофермы, рыбные пруды); места концентрированных выбросов пищевых отходов, свалки пищевых отходов; новые водоемы, реки, болота; мусоросжигательные и мусороперерабатывающие заводы, объекты сортировки мусора; 2) Запрещается осуществлять деятельность, способствующую привлечению и массовому скоплению птиц: вспашка и перепахивание сельскохозяйственных полей с зерновыми культурами в дневное время; допущение произрастания высокой береговой и прибрежной растительности; выпас скота.

Земельный участок полностью расположен в 3 поясе зоны санитарной охраны артезианской скважины проектируемого водозабора. Зона ограничений от химического загрязнения. Приказ министерства природных ресурсов Краснодарского края "Об утверждении проекта зон санитарной охраны и установлении границ и режимов зон санитарной охраны источников питьевого и хозяйственно-бытового водоснабжения ООО "Стройэлектросевкавмонтаж" от 27.04.2016 №532, письмо министерства природных ресурсов Краснодарского края от

28.04.2016 N202-7604/16-06.1. Ограничения: выявлять, тампонировать или восстанавливать все старые, бездействующие, дефектные скважины, представляющие опасность в части возможности загрязнения водоносных горизонтов; бурить новые скважины и производить новое строительство, при обязательном согласовании с Управлением Роспотребнадзора. Владелец: ООО "Стройэлектро-севкавмонтаж".

Земельный участок ориентировочно расположен в границах зон охраны объектов культурного наследия (охранная зона объекта культурного наследия, зона регулирования застройки и хозяйственной деятельности, зона охраняемого природного ландшафта). В соответствии с положениями Закона Краснодарского края от 23.07.2015 № 3223-КЗ «Об объектах культурного наследия (памятниках истории и культуры) народов Российской Федерации, расположенных на территории Краснодарского края» проектирование и проведение землеустроительных, земляных, строительных, мелиоративных, хозяйственных и иных работ допускаются по согласованию с краевым органом охраны объектов культурного наследия.

Согласно выписке из Единого государственного реестра недвижимости об объекте недвижимости от 02.10.2023г. № КУВИ-001/2023-222780370 для данного земельного участка обеспечен доступ посредством земельного участка (земельных участков) с кадастровым номером (кадастровыми номерами): 23:43:0415001:1893.

6. Информация о границах зон с особыми условиями использования территорий, если земельный участок полностью или частично расположен в границах таких зон:

Наименование зоны с особыми условиями использования территории с указанием объекта, в отношении которого установлена такая зона	Перечень координат характерных точек в системе координат, используемой для ведения Единого государственного реестра недвижимости		
	Обозначение (номер) характерной точки	X	Y
1	2	3	4
отсутствует	-	-	-

7. Информация о границах публичных сервитутов *информация отсутствует*

Обозначение (номер) характерной точки	Перечень координат характерных точек в системе координат, используемой для ведения Единого государственного реестра недвижимости	
	X	Y
-	-	-

8. Номер и (или) наименование элемента планировочной структуры, в границах которого расположен земельный участок _____

9. Информация о возможности подключения (технологического присоединения) объектов капитального строительства к сетям инженерно-технического обеспечения (за исключением сетей электроснабжения), определяемая с учетом программ комплексного развития систем коммунальной инфраструктуры поселения, муниципального округа, городского округа (при их наличии), в состав которой входят сведения о максимальной нагрузке в возможных точках подключения (технологического присоединения) к таким сетям, а также сведения об организации, предоставившей данную информацию

10. Реквизиты нормативных правовых актов субъекта Российской Федерации, муниципальных правовых актов, устанавливающих требования к благоустройству территории в соответствии с Правилами благоустройства территории муниципального образования город Краснодар, утвержденных решением городской Думы Краснодара от 22.08.2013 № 52 п. 6

11. Информация о красных линиях: постановление администрации муниципального образования город Краснодар от 07.03.2018 №850 «Об утверждении документации по планировке территории (проекта планировки территории и проект межевания территории) для внесения изменений в проект планировки территории в районе посёлков Знаменского и Зеленопольского»

Обозначение (номер) характерной точки	Перечень координат характерных точек в системе координат, используемой для ведения Единого государственного реестра недвижимости	
	X	Y
1	482744.02	1390167.61
2	482746.53	1390460.53

12. Информация о требованиях к архитектурно-градостроительному облику объекта капитального строительства: требования к архитектурно-градостроительному облику объекта капитального строительства не установлены

№	Требования к архитектурно-градостроительному облику объекта капитального строительства	Показатель
1	2	3
-	-	-

Приложение (в случае, указанном в части 3.1 статьи 57.3 Градостроительного Кодекса Российской Федерации)