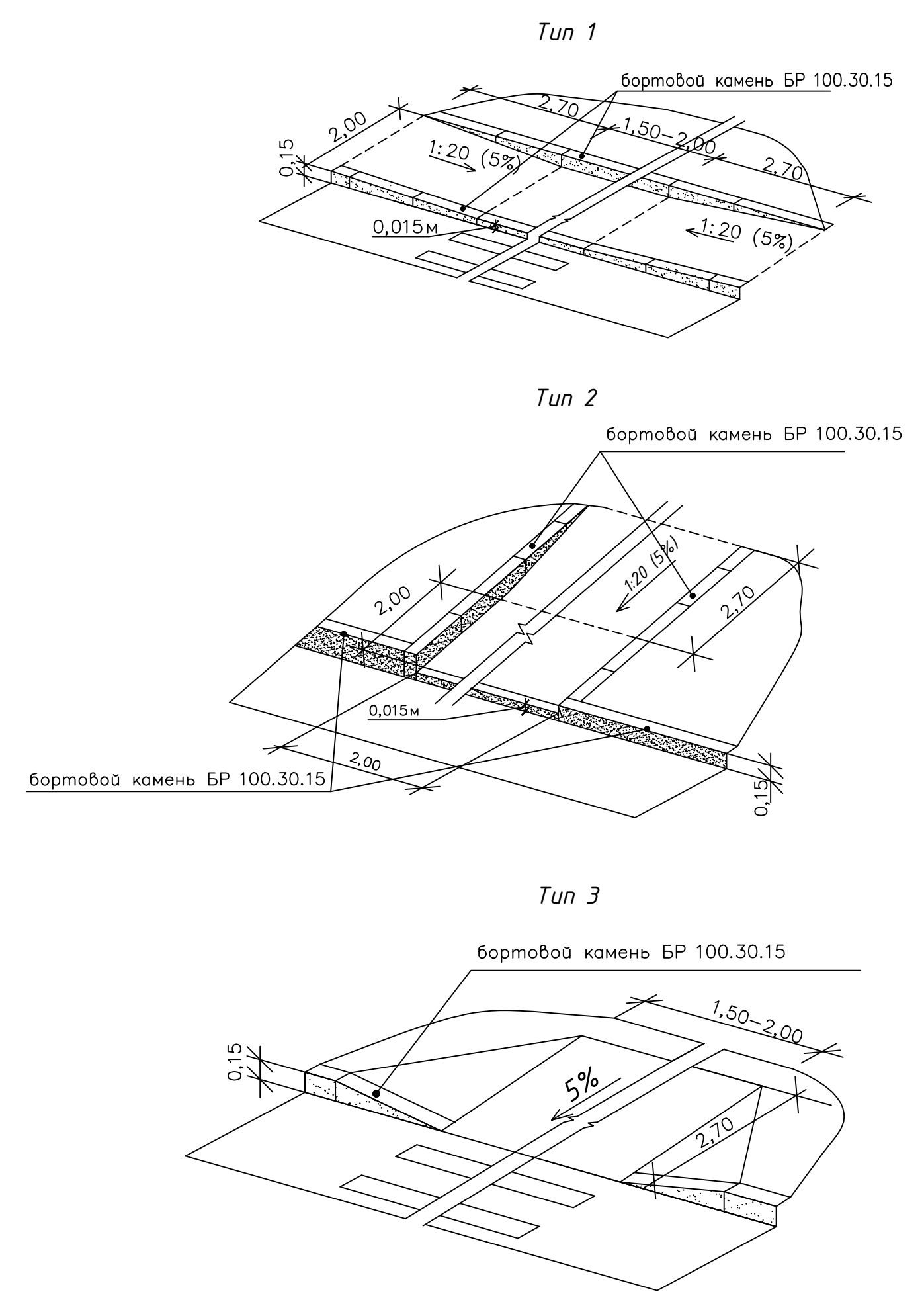


Схема понижения бортового камня для прохода МГН



Ведомость малых архитектурных форм и переносных изделий

Поз	Обозначение	Наименование	Кол.	Примечание
I	—	Шлагбаум, длина стрелы 3,50 м	4	
II	—	Шлагбаум, длина стрелы 5,00 м	1	

Примечания

1. Проектом благоустройства территории предусматривается обеспечение территории малыми архитектурными формами.
2. Ассортимент малых архитектурных форм и элементов озеленения уточнить в разделе ГП на стадии "Рабочая документация".
3. Озеленение территории включает в себя посадку деревьев и кустарников, а также засев свободных территорий смесью трав многолетних сортов.
4. Между деревьями и кустарниками площадь покрытия засеивать газонной травой.
5. Посадку деревьев и кустарников производить с добавлением 100% плодородного грунта.
6. Газоны следует устраивать на полностью подготовленном и спланированном растительном грунте, верхний слой которого перед посевом газонных смесей должен быть пророборан на глубину 8-10 см.
8. Работы по благоустройству территории производятся после устройства подземных инженерных сетей и после выполнения всех работ по вертикальной планировке.
9. Подробная привязка покрытий будет дана на стадии "Рабочий проект"

Номер на плане	Наименование и обозначение	Этажность	Количество зданий	Площадь, м2				Строительный объем, м3	
				квартир	застройки	общая площадь	зданий	Всего	
1.1	Литер 1 - Многоквартирный жилой дом со встроенными помещениями общественного назначения	8	1	203	2182,32	16140,31	59418,36	59418,36	
2.1	Литер 2 - Многоквартирный жилой дом со встроенными помещениями общественного назначения	8	1	175	2187,66	16199,18	59713,13	59713,13	
3.1	Литер 3 - Многоквартирный жилой дом со встроенными помещениями общественного назначения	8	1	126	1121,96	8294,13	30345,50	30345,50	
4.1	Литер 4 - Многоквартирный жилой дом со встроенными помещениями общественного назначения	8	1	112	1516,42	9335,67	33845,83	33845,83	
5	Велобокс	1	-	-	56,31	-	-	-	
6	ТП (устанавливаемая по договору технологического присоединения)	-	-	-	-	-	-	-	
7	ТП (существующая)	-	-	-	-	-	-	-	

Площадки:

Обозначение на плане	Наименование	Тип	Площадь покрытия, м2	Бордюр из бортового камня
a	Для игр детей дошкольного и младшего школьного возраста	1	8032,20	БР-100.30.15
б	Для отдыха взрослого населения	2	6723,23	
в	Для занятий физкультурой и спортом	3	3760,29	БР-100.20.8
г	Для хозяйственных целей (для размещения мусорных контейнеров)	4	1661,67	
д	Открытая автостоянка	5	2548,38	
		6	594,08	
		7	60,73	

Ведомость элементов озеленения

Обозначение на плане	Наименование породы или вида насаждения	Кол., шт.	Примечание
[Symbol]	Дерево лиственных пород	20	посадка саженцами с комом 1,0 x 1,0 x 0,6 м
		42	посадка саженцами с комом 1,0 x 1,0 x 0,6 м
[Symbol]	Дерево хвойных пород	1	посадка саженцами с комом 1,0 x 1,0 x 0,6 м
[Symbol]	Вечнозеленые кустарники	32	посадка саженцами с комом 0,3x0,3 м
		2	посадка саженцами с комом 0,3x0,3 м
[Symbol]	Газон обыкновенный (проектируемый)	7859,75	

Условные обозначения

[Symbol]	- Граница участка проектирования №23.43.0108020-18193 (Площадь - 9516,0 м2);
[Symbol]	- Граница участка проектирования №23.43.0108020-18195 (Площадь - 9661,0 м2);
[Symbol]	- Граница участка проектирования №23.43.0108020-18196 (Площадь - 11729,0 м2);
[Symbol]	- Граница участка проектирования №23.43.0108020-18194 (Площадь - 7399,0 м2);
[Symbol]	- Граница участка проектирования №23.43.0108020-18182 (Площадь - 775,0 м2);
[Symbol]	- Граница участка проектирования №23.43.0108020-18185 (Площадь - 60,0 м2);
[Symbol]	- Красные линии;
[Symbol]	- Проектируемые здания и сооружения;
[Symbol]	- Пандус для МГН.

01-ЖК-2023-ПЗУ

"Многоквартирные жилые дома со встроенно-пристроенными помещениями в пос. Березовом МО в Краснодаре, расположенные на земельных участках с кадастровыми номерами 23-43-0108020-18193, 23-43-0108020-18194, 23-43-0108020-18195, 23-43-0108020-18196"

Изм.	Кол. уч.	Лист	№ док.	Дат.	Лист
1	-	3-м	03-24	03.24	03.24

Схема планировочной организации земельного участка

Исполн.	Лист	Листов
Балачев	01.24	6
Багов	01.24	
Панченко	01.24	
Н. контр.	Балачев	01.24

План благоустройства М 1:500

ИП Малеваная АА в Краснодар

Формат А2x3